



FITTING INSTRUCTIONS FOR AR0005BK
ADVENTURE RACK
HONDA CRF1100L AFRICA TWIN ADVENTURE SPORTS 2020-



THIS KIT CONTAINS THE ITEMS PICTURED AND LABELLED OVER PAGE.

SOME PARTS MAY BE SHOWN FOR CLARITY OF INSTRUCTIONS ONLY.

DO NOT PROCEED UNTIL YOU ARE SURE ALL PARTS ARE PRESENT.

PLEASE READ ALL INSTRUCTIONS BEFORE PROCEEDING.

**IF IN ANY DOUBT WHEN FITTING OUR PRODUCTS, CONSULT ONE OF OUR DEALERS
OR HAVE FITTED BY A QUALIFIED TECHNICIAN.**

PLEASE NOTE THAT THE WAY THE KIT IS PACKED DOES NOT NECESSARILY REPRESENT THE WAY OF
MOUNTING TO THE BIKE.

IN THE EVENT OF RUBBER WASHERS BEING USED TO HOLD COMPONENTS ONTO BOLTS,
THESE RUBBER WASHERS CAN BE THROWN AWAY.

DIGITAL COPIES OF THESE INSTRUCTIONS ARE AVAILABLE FROM:

WWW.RG-RACING.COM

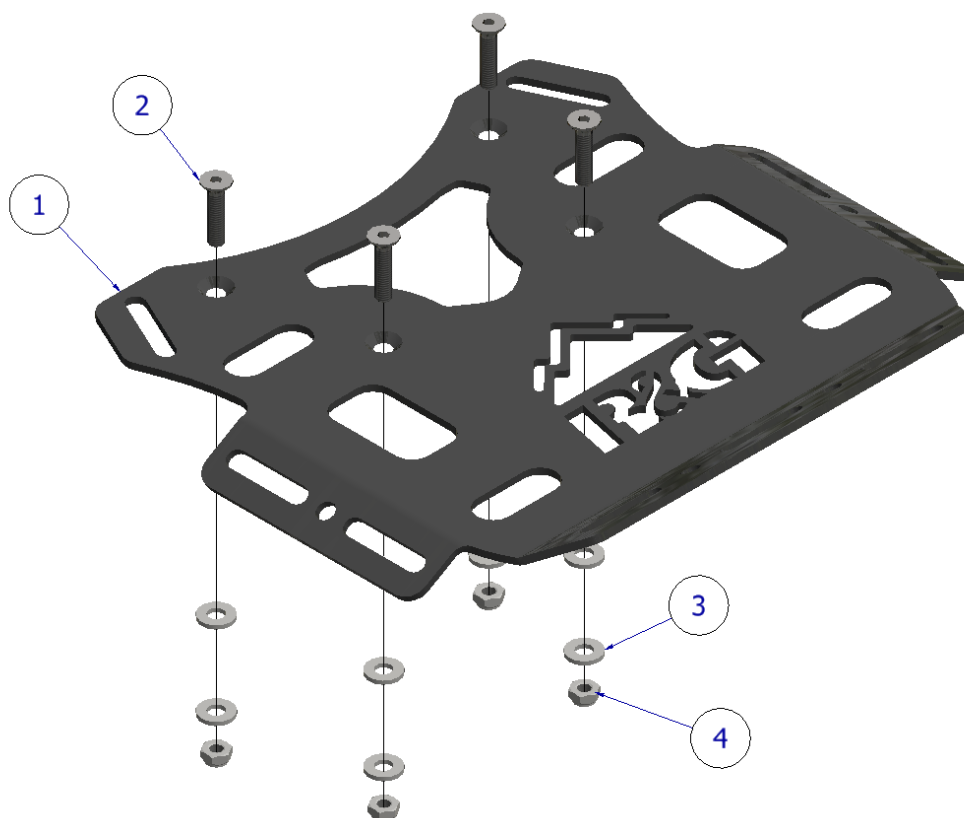


<u>TOOLS REQUIRED</u>	<u>GENERAL TORQUE SETTINGS</u>
<ul style="list-style-type: none"> • 10mm SOCKET AND WRENCH • 5mm A/F ALLEN TOOL 	<p>M4 BOLT = 8Nm</p> <p>M5 BOLT = 12Nm</p> <p>M6 BOLT = 15Nm</p> <p>M8 BOLT = 20Nm</p> <p>M10 BOLT = 40Nm</p> <p>M12 BOLT = 40Nm</p>

LEGEND

ITEM NO.	DESCRIPTION	QTY
ITEM 1	SMW0169 ADVENTURE RACK PLATE	1
ITEM 2	M8x1.25x35.00mm COUNTERSUNK BOLT	4
ITEM 3	M8 WASHER Ø19mm	8
ITEM 4	M8X1.25 NYLOC NUT	4

EXPLODED ASSEMBLY





FITTING PICTURES



Picture 1



Picture 2



Picture 3



Picture 4

FITTING INSTRUCTIONS

- Place 4 of the included washers (**item 3**) on top of the mounting holes on the original frame as shown in picture 1.
- Offer the R&G plate (**item 1**) up to the frame as shown in picture 2, then pass a bolt (**item 2**) through each mounting hole.
- Slide one of the remaining washers over the exposed end of each bolt, then secure with a nut (**item 4**).
- Fully-tighten the mounting bolts by holding the bolt heads with a 5mm Allen tool and tightening the nuts with a 10mm socket, as shown in pictures 3 and 4.
- **Please note, do not exceed Honda's recommended load capacity for the OEM rack.**

ISSUE 1 16/03/2020 (FB)

**CONSUMER NOTICE**

The catalogue description and any exhibition of samples are only broad indications of the Products and R&G may make design changes which do not diminish their performance or visual appeal and supplying them in such state shall conform to the order. The Buyer acknowledges no representation or warranty (other than as to title) has been given or will apply to the Products other than those in R&G's order or confirmation and the Buyer confirms it has chosen the Products as being of merchantable quality and suitable for its particular purposes. Where R&G fits the Products or undertakes other services it shall exercise reasonable skill and care and rectify any fault free of charge unless the workmanship has been disturbed. The Buyer is responsible for ensuring that the warranty on the motorcycle is not affected by the fitting of the Products. On return of any defective Products R&G shall at its option either supply a replacement or refund the purchase money but shall not be liable if the Products have been modified or used or maintained otherwise than in accordance with R&G's or manufacturer's instructions and good engineering practice or if the defect arises from accident or neglect. Other than identified above and subject to R&G not limiting its liability for causing death and personal injury, it shall not be liable for indirect or consequential loss and otherwise its liability shall be limited to the amounts paid by the Buyer for the Products or the fitting or service concerned. These terms do not affect the Buyer's statutory rights.

R&G RACING RETURNS POLICY (NON-FAULTY GOODS)

Returns must be pre-authorized (if not pre-authorized the return will be rejected). Goods may only be returned direct to us if they were purchased direct from us (customer must prove if necessary). Otherwise to be returned to original vendor. Goods must be in re-sellable condition, in the opinion of R&G Racing. All returns are subject to a 25% restocking and handling fee (25% of the gross value exc. P&P – at the prevailing price at time of purchase). The customer must pay any and all carriage charges. No returns of discontinued products, unless within 14 days of purchase. This policy does not affect your statutory rights and does not refer to faulty goods.

R&G Racing

Unit 1, Shelley's Lane, East Worldham, Alton, Hampshire, GU34 3AQ

Tel: +44 (0)1420 89007 Fax: +44 (0)1420 87301 www.rg-racing.com Email: info@rg-racing.com



NOTICE DE MONTAGE AR0005BK
SUPPORT AVENTURE
HONDA CRF1100L AFRICA TWIN ADVENTURE SPORTS 2020-



**LE KIT CONTIENT LES ARTICLES EN PHOTO ET ETIQUETTES SUR LA PAGE
LES PARTIES PRÉSENTÉES PEUVENT ÊTRE UNIQUEMENT REPRESENTATIVES POUR LA CLARTE
DES INSTRUCTIONS.**

**NE PAS PROCÉDER AU MONTAGE AVANT DE VOUS ÊTRE ASSURÉ QUE TOUTES LES PIÈCES SOIENT PRÉSENTES.
SVP, LIRE L'ENSEMBLE DE LA NOTICE AVANT DE PROCÉDER AU MONTAGE.**

**EN CAS DE DOUTE LORS DU MONTAGE, CONSULTEZ UN DE NOS REVENEURS, OU
FAITES EFFECTUER LE MONTAGE PAR UN TECHNICIEN QUALIFIÉ.**

VEUILLEZ NOTER QUE LA FAÇON DONT LE KIT EST EMBALLÉ NE REPRÉSENTE PAS
NÉCESSAIREMENT LA FAÇON DONT IL DOIT ÊTRE INSTALLÉ SUR LA MOTO.

NOTEZ QUE SI LES KITS SONT EMBALLÉS AVEC DES RONDELLES EN CAOUTCHOUC SERVANT À TENIR LES
COMPOSANTS, CES RONDELLES DOIVENT ÊTRE JETÉES.

NOTICE DISPONIBLE AU TÉLÉCHARGEMENT SUR :
WWW.RG-RACING.COM

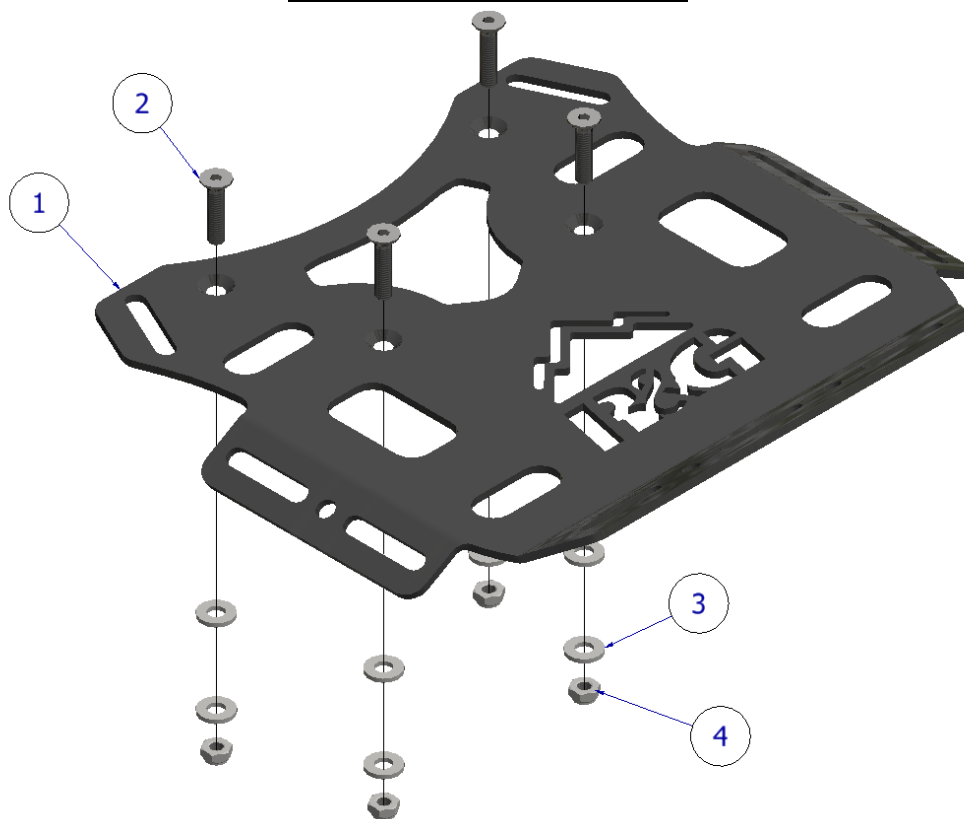


<u>OUTILS REQUIS</u>	<u>VALEURS DE SERRAGE</u>
<ul style="list-style-type: none"> • Clé à cliquet + douille 10mm • Clé Allen 5mm 	M4 BOULON = 8Nm M5 BOULON = 12Nm M6 BOULON = 15Nm M8 BOULON = 20Nm M10 BOULON = 40Nm M12 BOULON = 40Nm

LEGENDE

ARTICLE NO.	DESCRIPTION	QTE
ARTICLE 1	SMW0169 SUPPORT BAGAGE AVENTURE	1
ARTICLE 2	M8x1.25x35.00mm BOULON	4
ARTICLE 3	M8 RONDELLE Ø19mm	8
ARTICLE 4	M8X1.25 ECROU	4

SCHEMA DE MONTAGE



R&G Racing

Unit 1, Shelley's Lane, East Worldham, Alton, Hampshire, GU34 3AQ

Tel: +44 (0)1420 89007 Fax: +44 (0)1420 87301 www.rg-racing.com Email: info@rg-racing.com



NOTICE DE MONTAGE

- Placez 4 des rondelles incluses (article 3) au-dessus des trous de montage sur le cadre d'origine, comme indiqué sur la photo 1.
- Présentez la plaque R&G (article 1) jusqu'au cadre comme indiqué sur la photo 2, puis passez un boulon (article 2) à travers chaque trou de montage.
- Glissez l'une des rondelles restantes sur l'extrémité exposée de chaque boulon, puis fixez-la avec un écrou (article 4).
- Serrez complètement les boulons de montage en tenant les têtes de boulons avec un outil Allen de 5 mm et en serrant les écrous avec une douille de 10 mm, comme indiqué sur les photos 3 et 4.
- Note : Ne dépassez pas la capacité de charge recommandée par Honda pour le support d'origine.

ISSUE 1 16/03/2020 (FB)



**MONTAGEANLEITUNG FÜR AR0005BK GEPÄCKTRÄGER
HONDA CRF1100L AFRICA TWIN ADVENTURE SPORTS 2020-**



ALLE KIT-TEILE SIND UNTEN ABGEBILDET UND GEKENNZEICHNET.

DIE ABGEBILDETEN TEILE DIENEN LEDIGLICH ZUR ERKLÄRUNG.

ÜBERPRÜFEN SIE ZUERST, DASS ALLE TEILE VORHANDEN SIND.

LESEN SIE DIE MONTAGEANLEITUNG KOMPLETT DURCH, BEVOR SIE ANFANGEN.

**WENN SIE BEI DER MONTAGE DIESES PRODUKTES UNSICHER SIND , BITTE EINEN
UNSERER HÄNDLER KONTAKTIEREN ODER DAS KIT VON EINEM QUALIFIZIERTEN
ZWEIRAD-MECHANIKER MONTIEREN LASSEN.**

DIE VERPACKUNG DER TEILE STELLT NICHT DIE REIHENFOLGE DER MONTAGE DAR.

HINWEIS FÜR KITS MIT PLASTIKUNTERLEGSCHLEIBEN AN DEN SCHRAUBEN –

DIESE PLASTIK-UNTERLEGSCHLEIBEN WERDEN NICHT FÜR DEN EINBAU BENÖTIGT!

**EINE DIGITALE VERSION DIESER MONTAGEANLEITUNG KANN AUF
FOLGENDER SEITE HERUNTERGELADEN WERDEN:**

WWW.RG-RACING.COM

R&G Racing

Unit 1, Shelley's Lane, East Worldham, Alton, Hampshire, GU34 3AQ

Tel: +44 (0)1420 89007 Fax: +44 (0)1420 87301 www.rg-racing.com Email: info@rg-racing.com

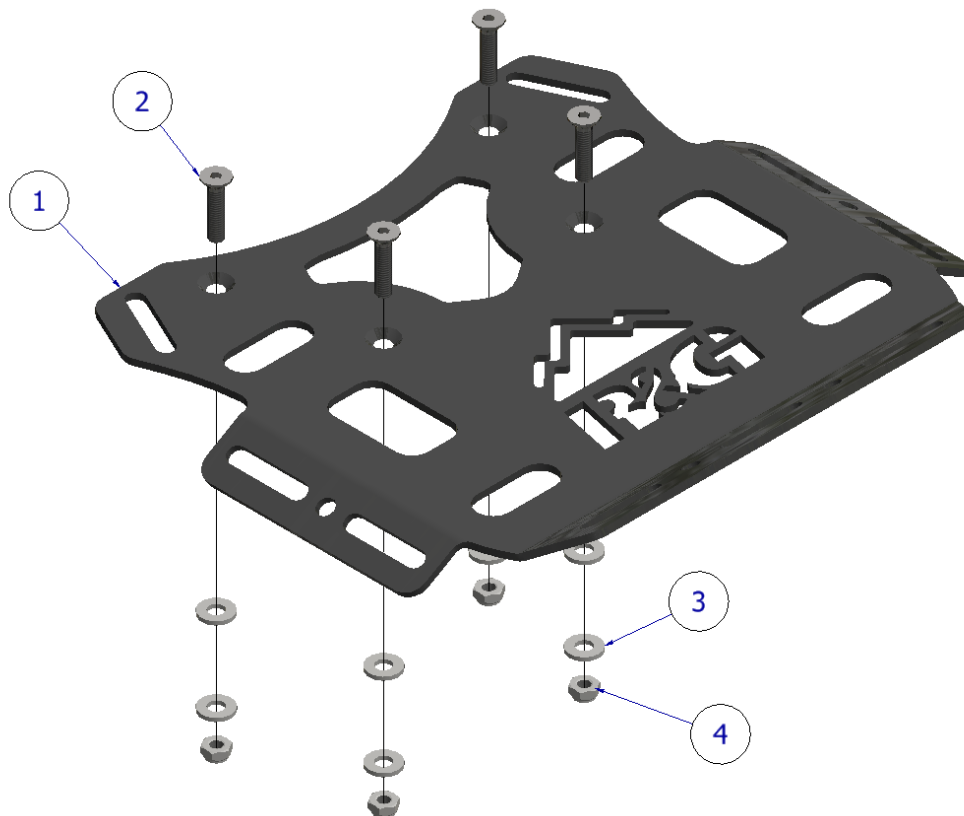


<u>SIE BENÖTIGEN FOLGENDES WERKZEUG</u>	<u>ALLGEM. ANZUGSDREHMOMENT</u>
<ul style="list-style-type: none"> • 10mm STECKSCHLÜSSEL • 5mm A/F INBUSSCHLÜSSEL 	M4 SCHRAUBE = 8Nm M5 SCHRAUBE = 12Nm M6 SCHRAUBE = 15Nm M8 SCHRAUBE = 20Nm M10 SCHRAUBE = 40Nm M12 SCHRAUBE = 40Nm

LIEFERUMFANG

ARTIKEL NR.	BESCHREIBUNG	MENGE
ARTIKEL 1	SMW0169 ADVENTURE GEPÄCKTRÄGER	1
ARTIKEL 2	M8x1,25 x 35,00mm SENKSCHRAUBE	4
ARTIKEL 3	M8 UNTERLEGSCHEIBE Ø19mm	8
ARTIKEL 4	M8X1,25 SELBSTSICHERNDE MUTTER	4

EXPLOSIONSZEICHNUNG



R&G Racing

Unit 1, Shelley's Lane, East Worldham, Alton, Hampshire, GU34 3AQ

Tel: +44 (0)1420 89007 Fax: +44 (0)1420 87301 www.rg-racing.com Email: info@rg-racing.com



MONTAGEANLEITUNG

- Nehmen Sie 4 Unterlegscheiben (**Artikel 3**) aus dem Kit und legen Sie sie oben auf die Montageöffnungen im original Rahmen wie in Abbildung 1 abgebildet.
- Den R&G Gepäckträger (**Artikel 1**) an den Rahmen ansetzen wie in Abbildung 2 abgebildet, und eine Schraube (**Artikel 2**) in jede Montageöffnung einsetzen.
- Jeweils eine Unterlegscheibe über das Ende jeder Schraube schieben, dann mit einer Mutter befestigen (**Artikel 4**).
- Die Montageschrauben komplett anziehen, indem Sie den jeweiligen Schraubenkopf mit einem 5mm Inbusschlüssel festhalten und die Mutter mit einem 10mm Steckschlüssel festziehen wie in den Abbildungen 3 und 4 abgebildet.
- **Hinweis: Die von Honda empfohlene Höchsttraglast für den original Gepäckträger nicht überschreiten.**

AUSGABE 1 16/03/2020 (FB)